

RESERVDELSKATALOG

: CS 2255

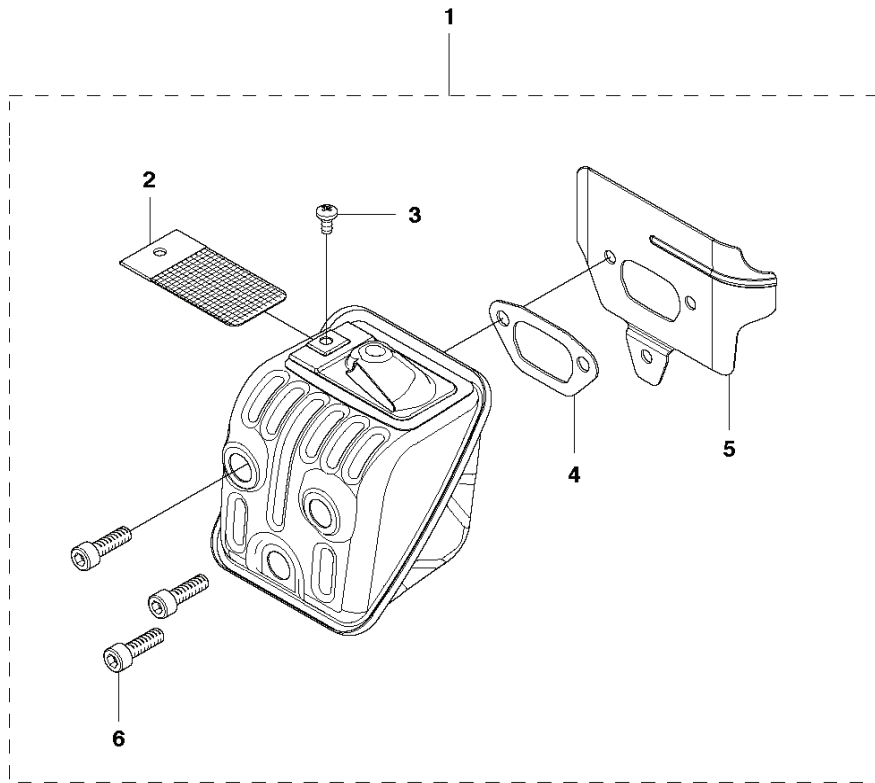
Reservdelslista

RESERVDELSLISTA

REF.	ART. NR	ARTIKELBESKRIVNING	ANMÄRKNING	KIT
1	537260901	LUFTLEDARE		1
2	501987401	STARTAPPARAT KPL		1
3	544376501	STARHANDTAG		1
4	505305125	STARTSNÖRE		1
5	501986702	STARTAPPARATHUS		1
6	537283201	HYLSA		1
7	537092501	LINHJUL		4
8	503217716	SKRUV IHST		1
9	503212810	SCREW CCRPANT		2
10	537241701	FJÄDERKASSETT KPL		1
11	503217321	SCREW		4
12	544094801	DEKAL		1
13	544094802	DEKAL		1

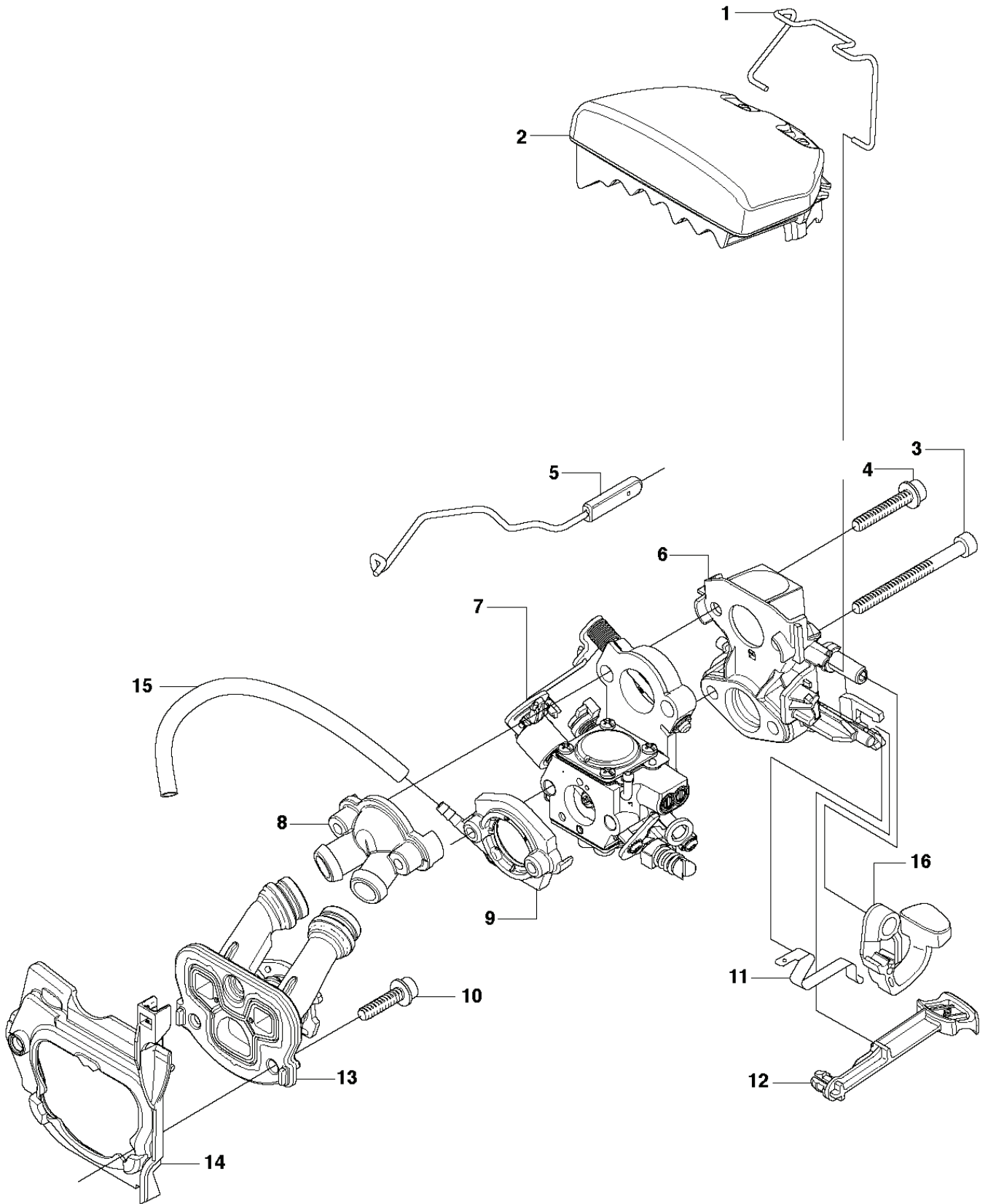
REF.	ART. NR	ARTIKELBESKRIVNING	ANMÄRKNING	KIT
1	503220401	MUTTER		1
2	529271101	FJÄDER		2
3	537245601	STARTHAKE		2
4	501819903	SCREW		2
5	537292701	SVÄNGHJUL KPL		1
6	544047001	TÄNDMODUL		1
7	501485402	TÄNDSTIFTSSKYDD		1
8	537272701	KABLAGE KPL		1
9	503215525	SKRUV IHSCT		2

F CS2255
MUFFLER



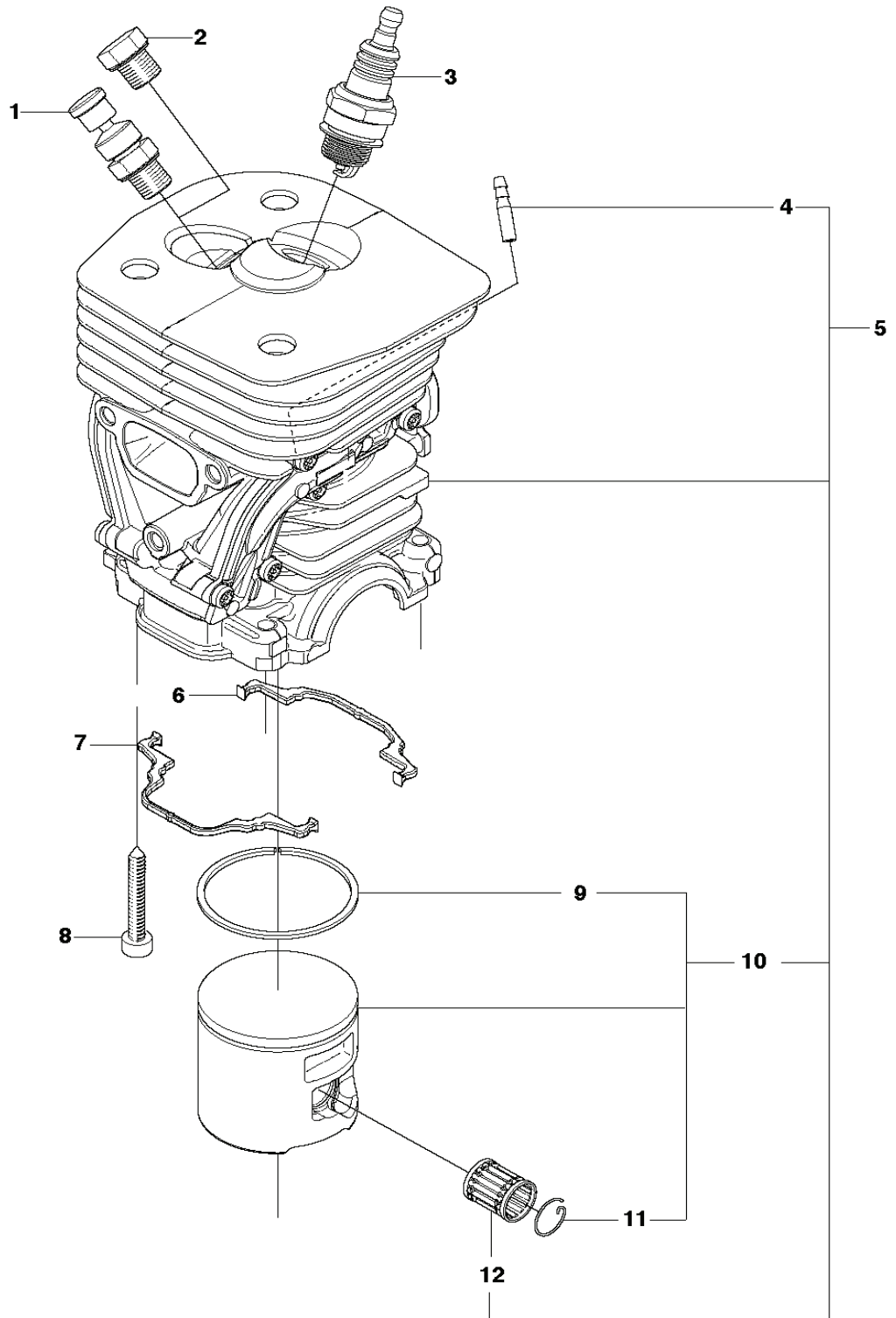
REF.	ART. NR	ARTIKELBESKRIVNING	ANMÄRKNING	KIT
1	575743002	LJUDDÄMPARSATS		1
2	544116802	GNISTFÅNGARNÄT		1
3	724128759	SKRUV CRPANM		1
4	537287701	PACKNING		1
5	577223301	VÄRMEAVLEDARE		1
6	725537055	SKRUV IHSCM		3

G CS2255
CARBURETOR & AIR FILTER



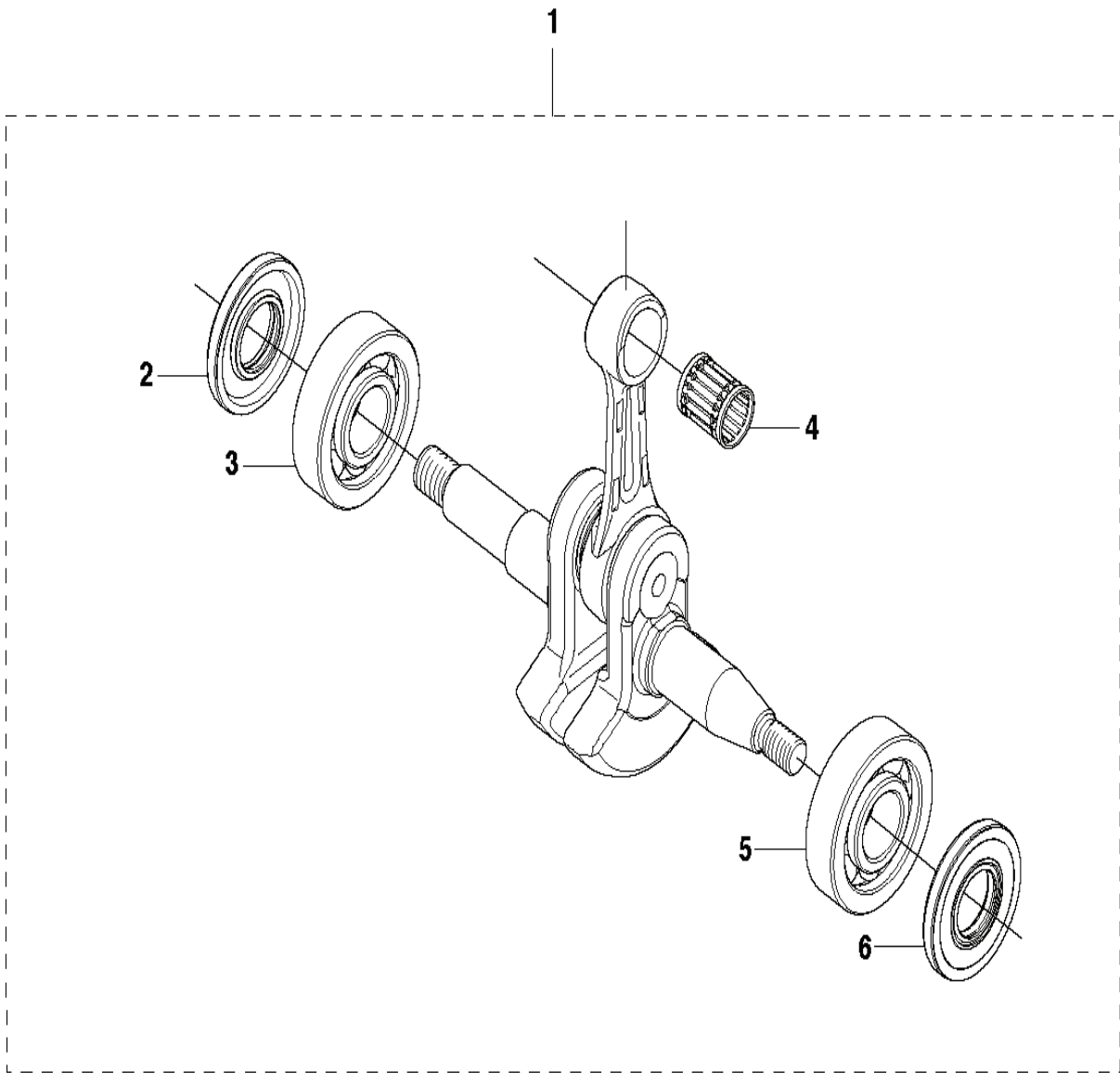
REF.	ART. NR	ARTIKELBESKRIVNING	ANMÄRKNING	KIT
1	537304901	ÖVERFALL		1
2	537255701	LUFTFILTER KPL	μ80	1
2	537255702	LUFTFILTER KPL	μ44	1
2	537255703	LUFTFILTER KPL	FELT	1
3	503217450	SKRUV IHSCT		2
4	503215525	SKRUV IHSCT		2
5	537260802	GASVAJER KPL		2
6	537323001	INSUGSKRÖK		1
7	544883001	FÖRGASARE	WALBRO, WTEA-1	1
8	537241401	FLÄNS		2
9	537241501	FLÄNS		1
10	503200216	SKRUV IHSCFM		3
11	503869702	FJÄDER		1
12	537255601	CHOKEREGGLAGE		1
13	537321002	RÖR KPL		1
14	537371401	MELLANVÄGG		1
15	503400610	IMPULSSLANG		1
16	537255501	STOPPKONTAKT		1

H CS2255
CYLINDER PISTON



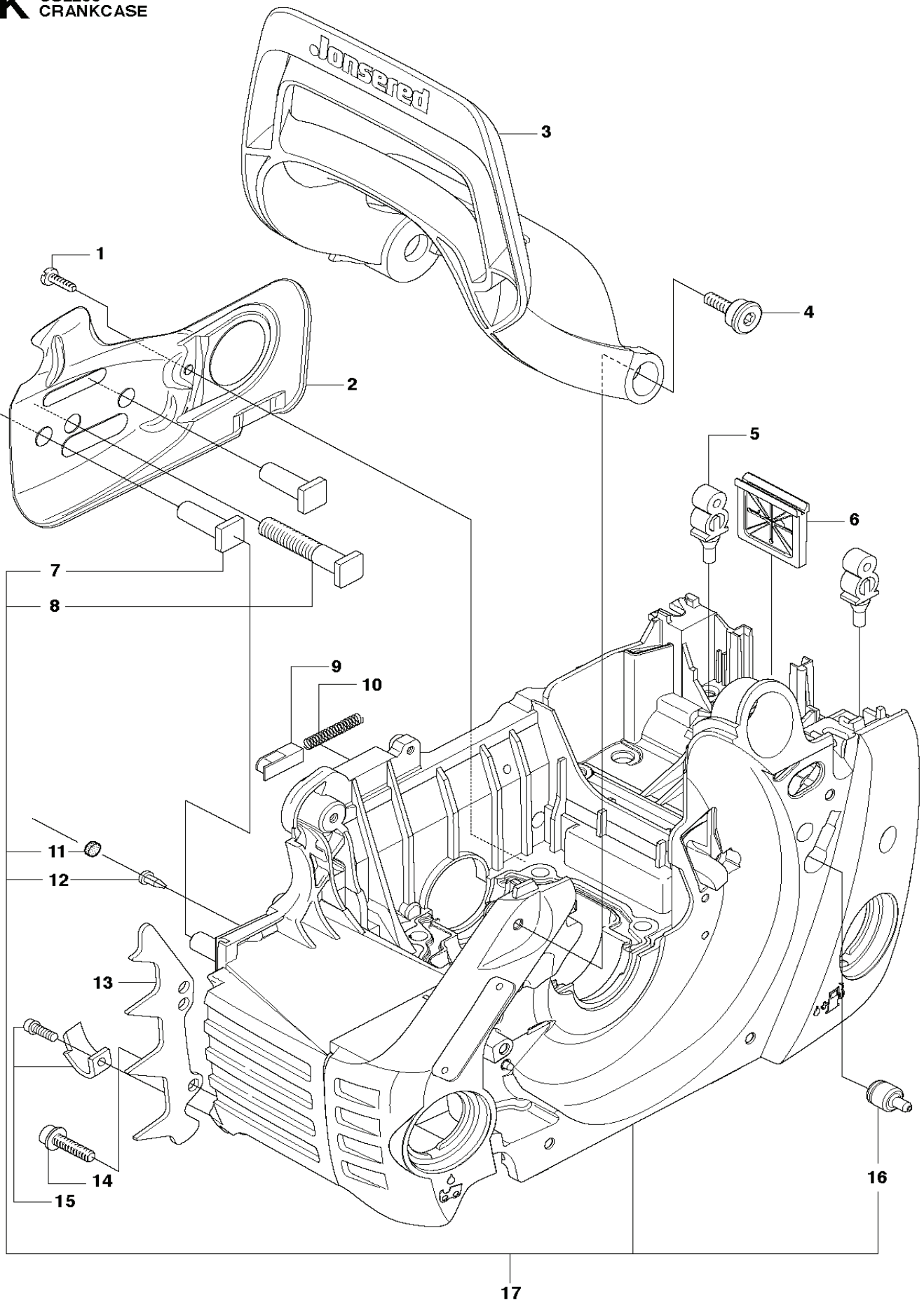
REF.	ART. NR	ARTIKELBESKRIVNING	ANMÄRKNING	KIT
1	585236301	DEKOMPRESSIVENTIL		1
2	503552201	PLUGG		1
3	577484001	TÄNDSTIFT	HQT-1	1
4	503424301	IMPULSNIPPEL		4
5	537320402	CYLINDER KIT		1
6	537245801	PACKNING		1
7	537245701	PACKNING		1
8	503200527	SKRUV IHSCM		4
9	503289050	KOLVRING		2
10	537293004	KOLV KPL		1
11	737431200	LÅSRING		2
12	501861801	NÅLLAGER		1

J CS2255
CRANKSHAFT



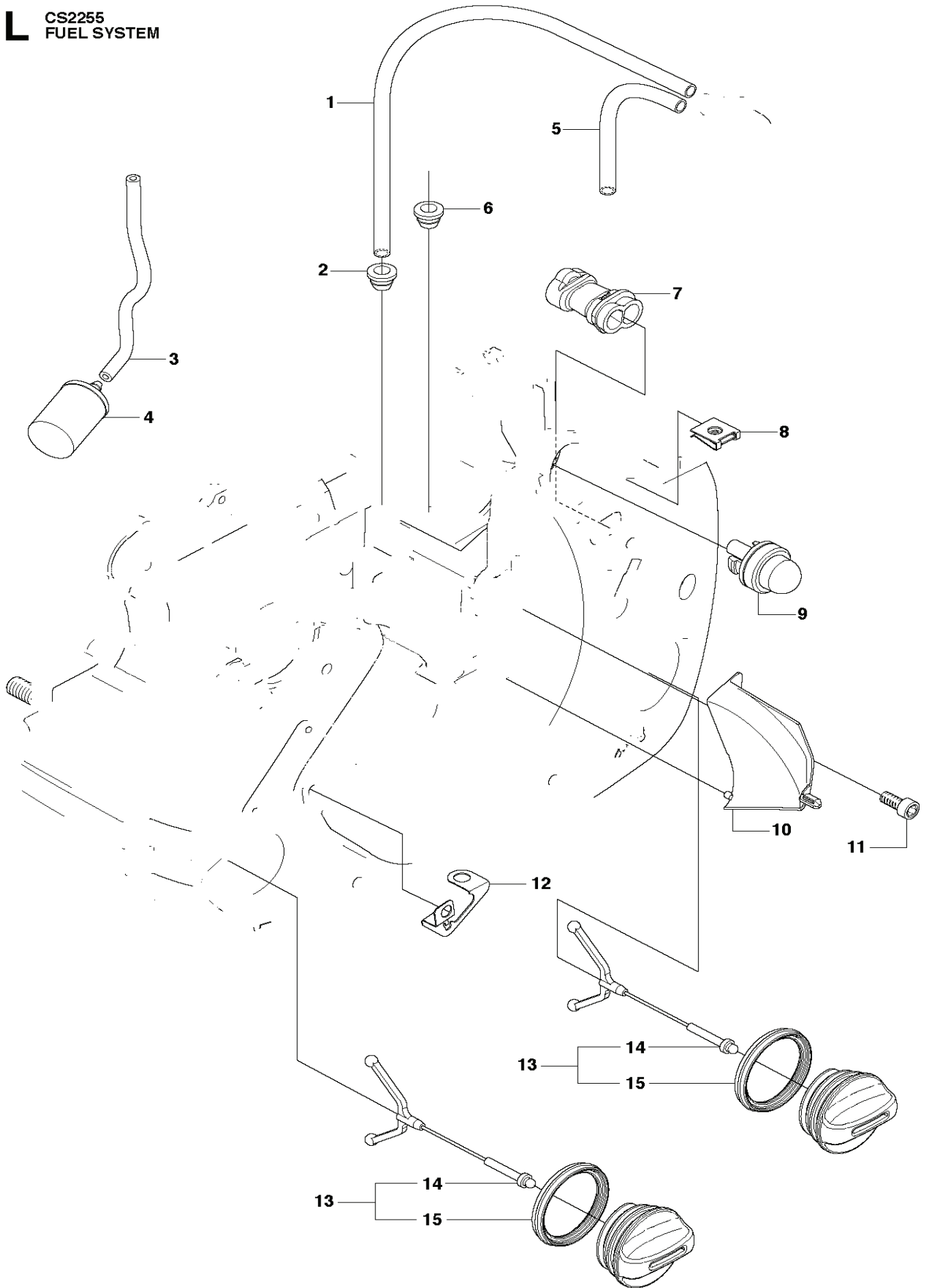
REF.	ART. NR	ARTIKELBESKRIVNING	ANMÄRKNING	KIT
1	537314002	VEVAXEL KPL		1
2	503261901	TÄTNING		1
3	503251602	KULLAGER		1
4	501861801	NÄLLAGER		1
5	503251602	KULLAGER		1
6	503261901	TÄTNING		1

K CS2255
CRANKCASE



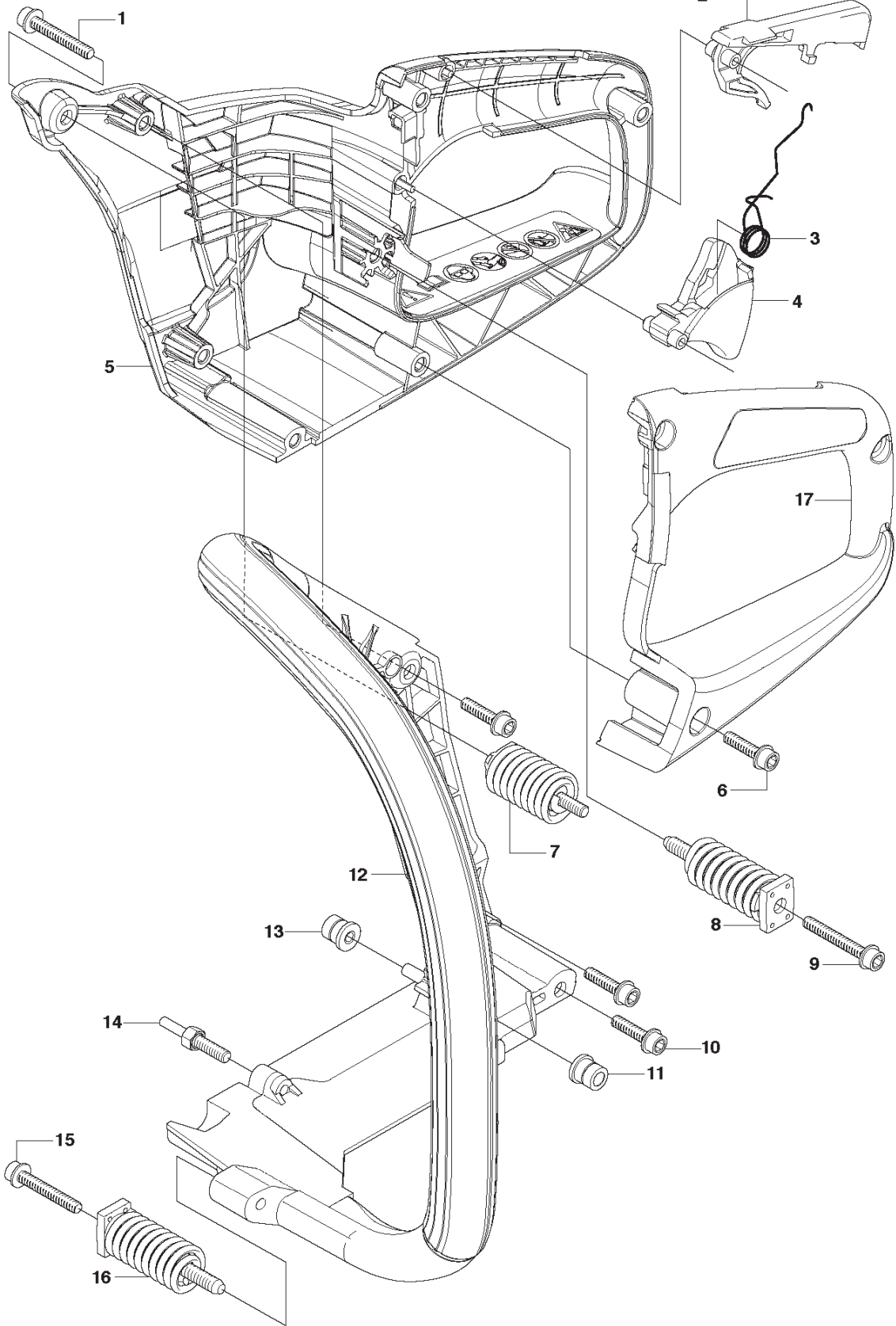
REF.	ART. NR	ARTIKELBESKRIVNING	ANMÄRKNING	KIT
1	503217010	SCREW CCRPANT		1
2	537271302	KEDJELEDARPLÅT		1
3	501986901	KASTSKYDD		1
4	537296501	SCREW		2
5	503869301	STÖD		2
6	537260401	BÄLG		1
7	537334602	SVÅRDSBULT		2
8	537227801	SVÅRDSBULT		1
9	503892401	LÅS		1
10	503436501	LÅGESFJÄDER		1
11	537403501	FILTER		1
12	530026119	VENTIL		1
13	503973801	BARKSTÖD		1
14	503216872	SKRUV IHSCT		2
15	503910671	SATS		1
16	537359501	TANKLUFTNING KPL		1
17	510065906	VEVHUS		1

**L CS2255
FUEL SYSTEM**



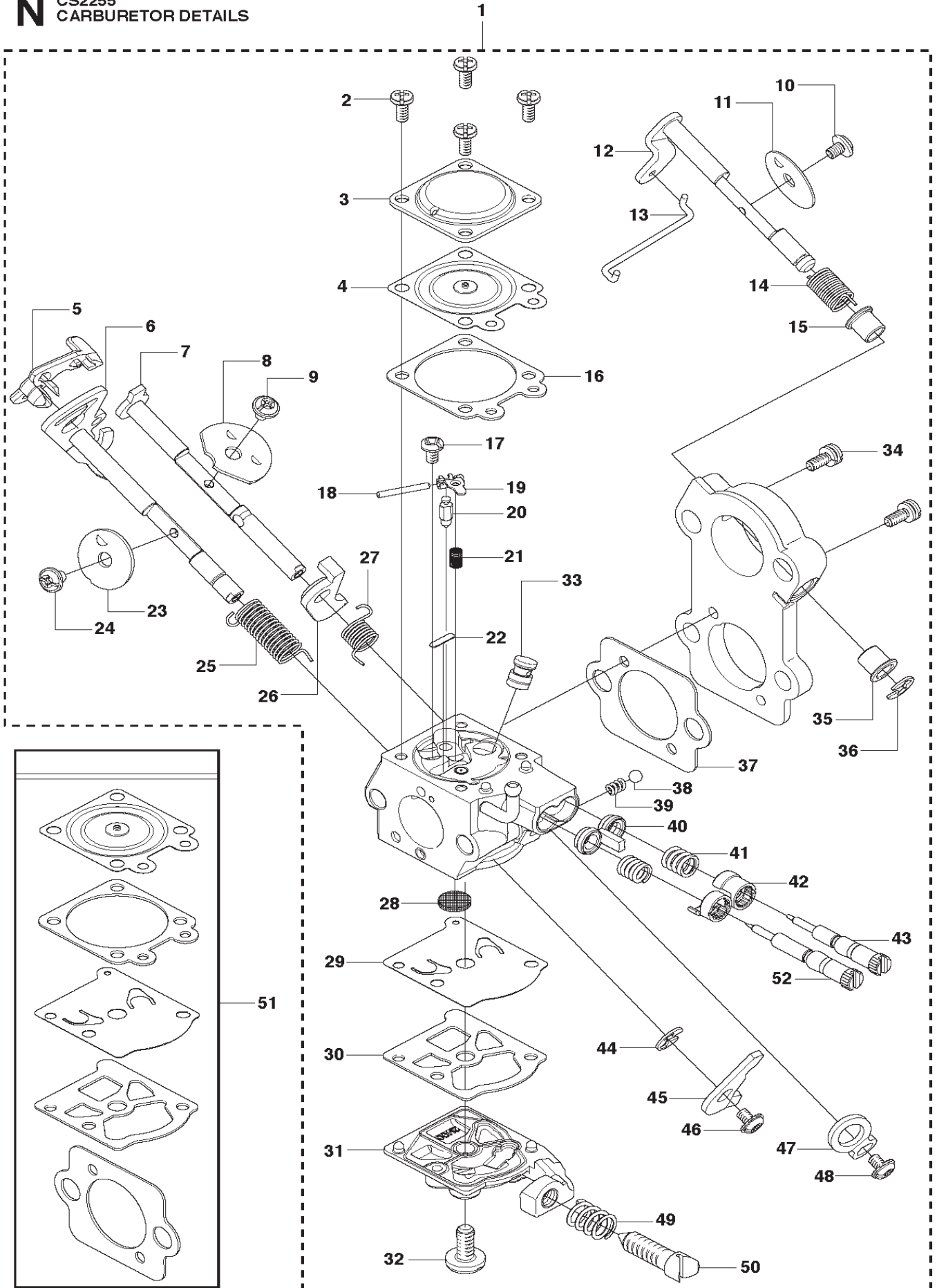
REF.	ART. NR	ARTIKELBESKRIVNING	ANMÄRKNING	KIT
1	537042408	BRÄNSLESLANG		1
2	503735801	BUSHING		1
3	581756202	BRÄNSLESLANG		1
4	503443201	BRÄNSLEFILTER		1
5	537042402	BRÄNSLESLANG		1
6	503735801	BUSHING		1
7	544071401	STYRHYLSA		1
8	503226902	MUTTER		3
9	503936601	PURGE		1
10	537317901	LUFTMUNSTYCKE		1
11	503217412	SKRUV IHSCT		1
12	537278001	JORDBLECK		1
13	544111202	TANKLOCK KPL		1
14	503578901	HÅLLARE		1
15	537215001	TÄTNING		1

M CS2255
HANDLE & CONTROLS



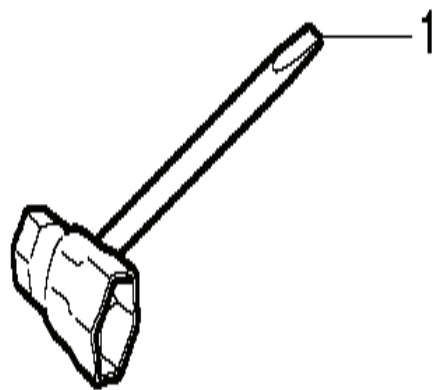
REF.	ART. NR	ARTIKELBESKRIVNING	ANMÄRKNING	KIT
1	503218876	SKRUV IH SCT		1
2	502440202	GASSPÄRR		1
3	503998601	RETURFJÄDER		1
4	537260504	THROTTLE TRIGGER		1
5	577908202	HANDTAG BAKRE KPL		1
6	503210270	SKRUV IH SCT		3
7	537304601	VIBRATIONISOLATOR		1
8	503854101	VIBRATIONISOLATOR		1
9	503218876	SKRUV IH SCT		1
10	503210270	SKRUV IH SCT		3
11	503869201	BUSHING		1
12	501987201	HANDTAG FRÄMRE		1
13	503869201	BUSHING		3
14	537242901	SCREW		1
15	503218876	SKRUV IH SCT		1
16	503923101	VIBRATIONISOLATOR		1
17	537230702	NAVKAPSEL		1

N CS2255
CARBURETOR DETAILS



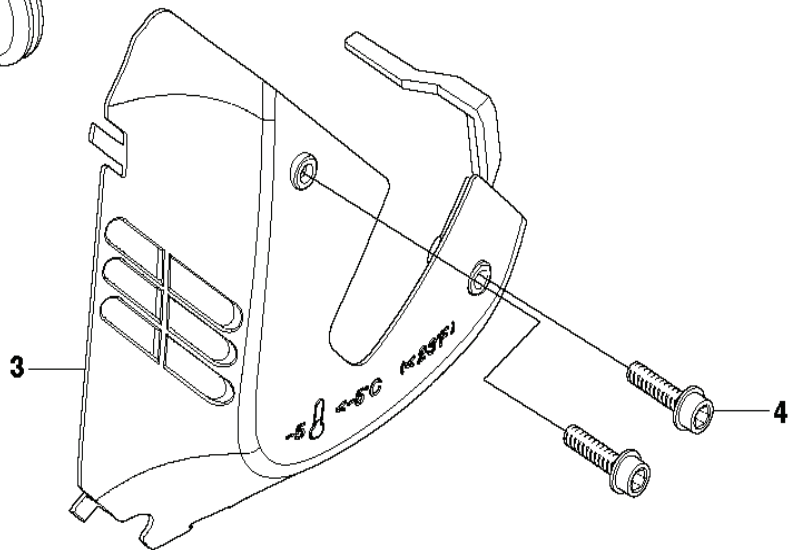
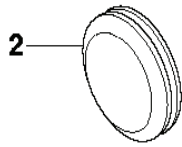
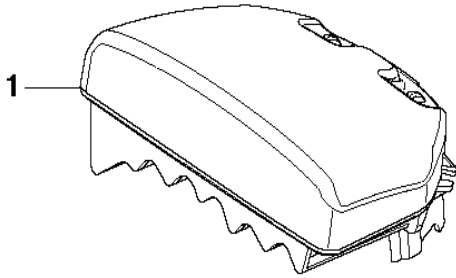
REF.	ART. NR	ARTIKELBESKRIVNING	ANMÄRKNING	KIT
1	544883001	FÖRGASARE	WALBRO, WTEA-1	1
2	503584601	SCREW		4
3	505316754	LOCK STYRMEMBRAN		1
4	502847001	MEMBRAN		1
5	537306201	HÄVARM		1
6	537407401	AXEL KPL		1
7	537407501	AXEL KPL		1
8	537407701	VENTIL		1
9	537003401	SCREW		1
10	537003401	SCREW		1
11	537406801	VENTIL		1
12	537406901	AXEL KPL		1
13	537407201	STÅNG		1
14	537407001	SPRING THROTT.RETURN		1
15	537406701	BUSHING		1
16	504350906	PACKNING		1
17	502847101	SCREW		1
18	505520125	TAPP		1
19	502847401	HÄVARM		1
20	503563401	NÅLVENTIL		1
21	503914701	FJÄDER		1
22	502846901	PLUGG		1
23	502846601	VENTIL		1
24	544111501	SCREW		1
25	537408401	SPRING THROTT.RETURN		1
26	537409201	HÄVARM		1
27	537408601	SPRING CHOKE RETURN		1
28	501666101	NÅT		1
29	502213601	DIAPHRAGM PUMP		1
30	504130906	PACKNING		1
31	537407301	KÅPA		1
32	501466901	SCREW		1
33	502846801	NOZZLE ASSY		1
34	537408301	SCREW		2
35	537406601	BUSHING		1
36	505316736	RING		1
37	537408101	PACKNING		1
38	501468501	KULA		1
39	501468401	FJÄDER		1
40	544971401	HÅLLARE		1
41	544971001	FJÄDER		2
42	544970801	LIMITER CAP		2
43	502847201	NÅL	High Speed	1
44	505316736	RING		1
45	537407101	HÄVARM		1
46	501468701	SCREW		1
47	537407601	HÄVARM		1
48	501468701	SCREW		1
49	503564201	FJÄDER		1
50	537408201	SCREW		1
51	505278401	SATS	Set of Gaskets	1
52	502847301	NÅL	Low Speed	1

P CS2255
ACCESSORIES



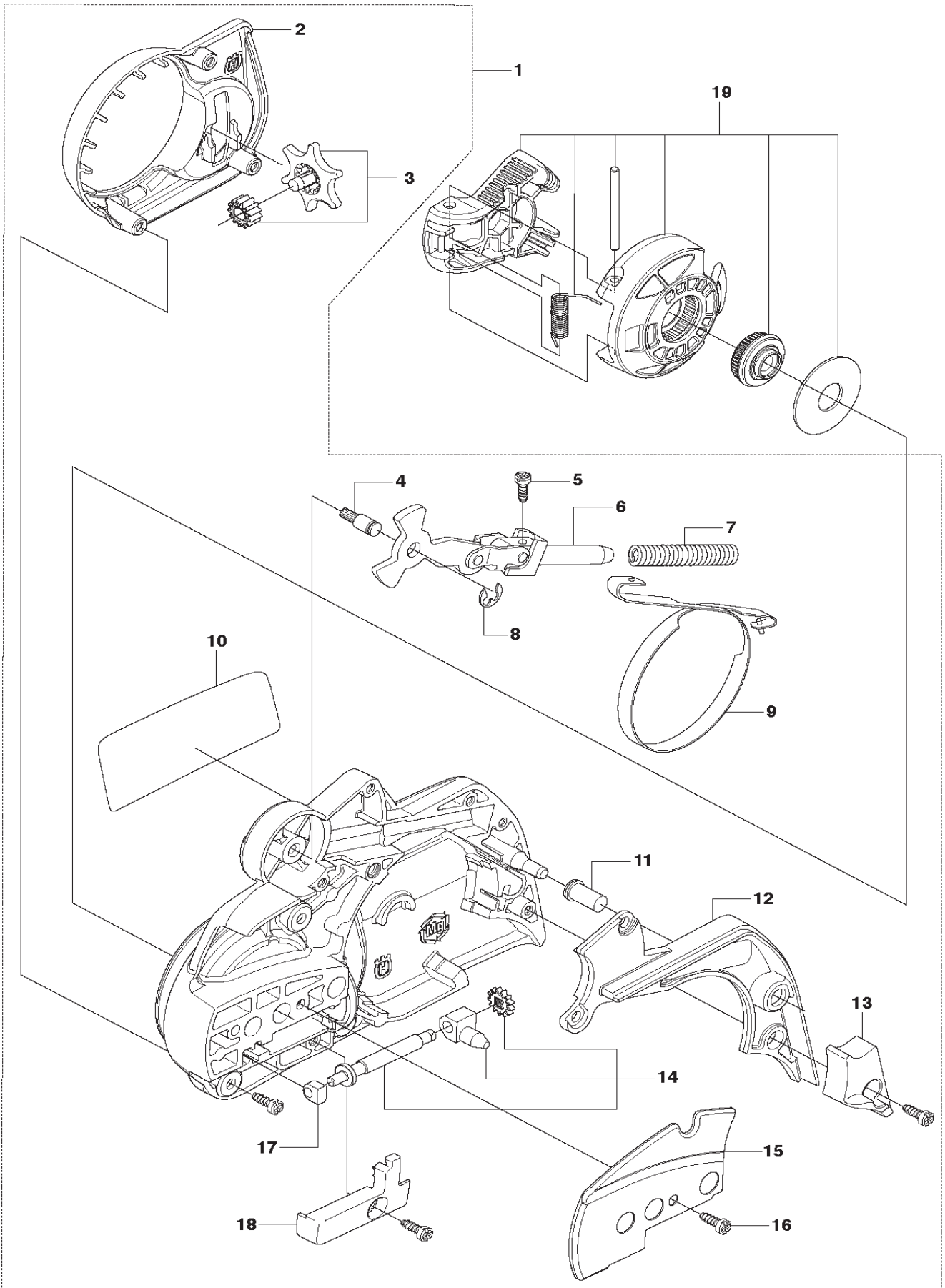
REF.	ART. NR	ARTIKELBESKRIVNING	ANMÄRKNING	KIT
1	501691701	KOMBINYCKEL		1

Q CS2255
WINTER KIT



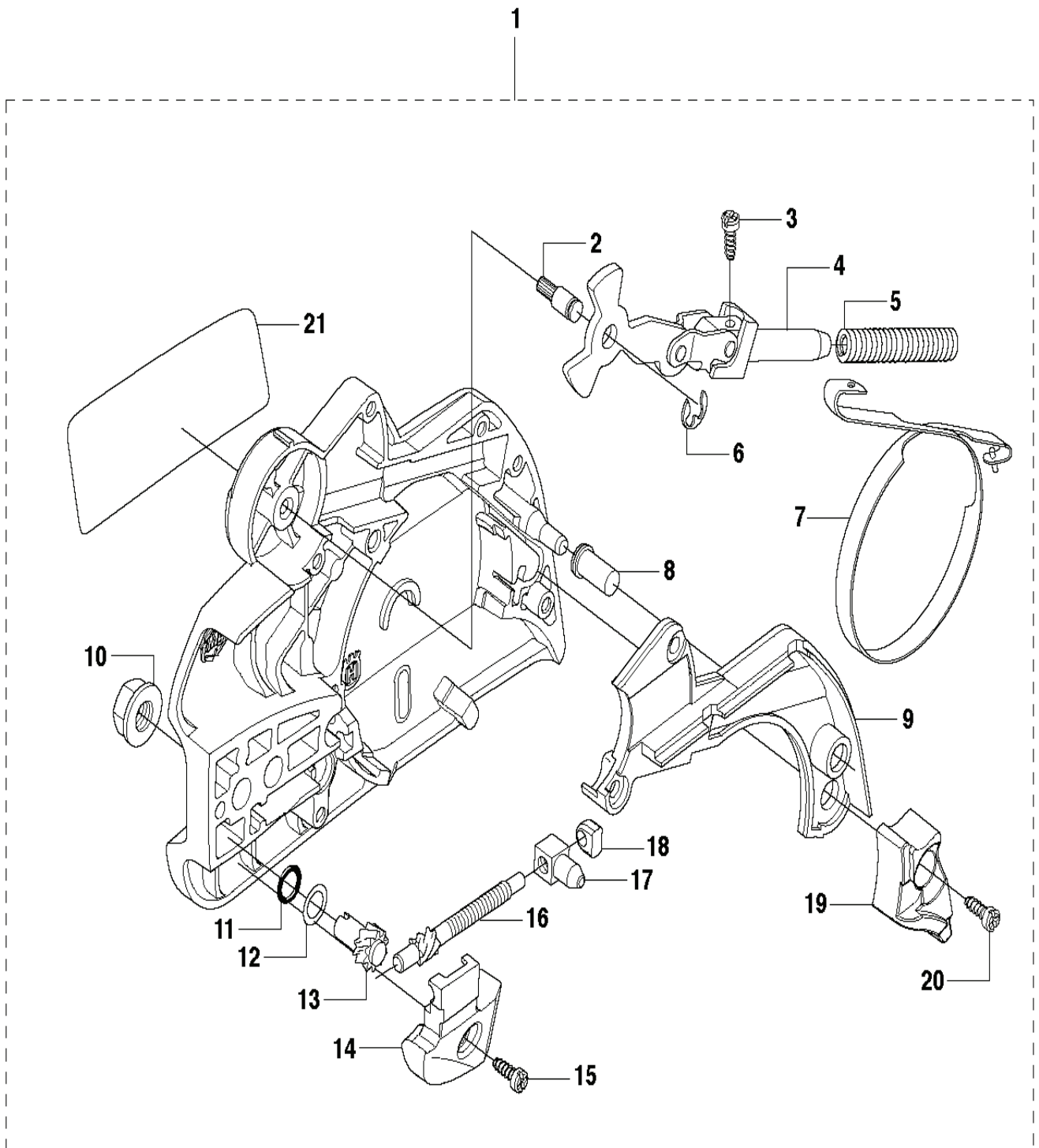
REF.	ART. NR	ARTIKELBESKRIVNING	ANMÄRKNING	KIT
1	537255701	LUFTFILTER KPL	μ80	1
2	503405901	VINTERPLUGG		1
3	501987301	VINTERSKYDD		1
4	503217016	SCREW CCRPANT		2

A1 CS2255 CLUTCH COVER



REF.	ART. NR	ARTIKELBESKRIVNING	ANMÄRKNING	KIT
1	544217202	KOPPLINGSKÅPA KPL		1
2	537392602	VÄRMESKYDD		1
3	537347202	KEDJESPÄNNARE		1
4	503892901	TAPP		1
5	503217010	SCREW CCRPANT		1
6	503890802	KNÄLED KPL		1
7	503465901	BROMSFJÄDER		1
8	735310820	SPÄRRYTARE		1
9	537043001	BROMSBAND KPL		1
10	544357502	DEKAL		1
11	503855201	STYRHYLSA		1
12	544082901	TÄCKLOCK		1
13	544083001	SLITSKYDD		1
14	537392901	SCREW		1
15	544250501	SLITPLÅT		1
16	503217010	SCREW CCRPANT		9
17	525354301	LAGERHYLSA		1
18	504542801	TÄCKLOCK		1
19	537347802	KNOPP		1

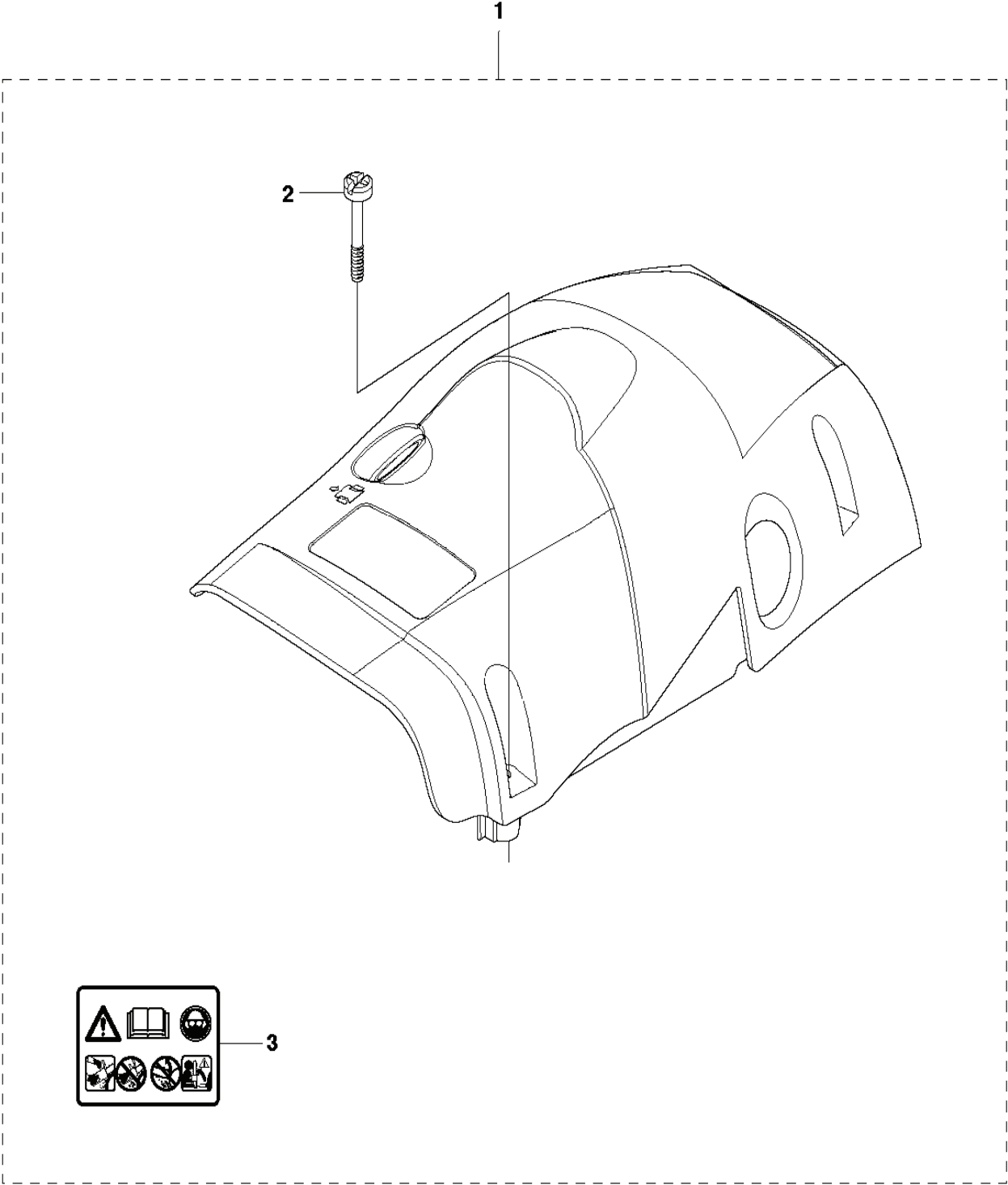
A2 CS2255 CLUTCH COVER



REF.	ART. NR	ARTIKELBESKRIVNING	ANMÄRKNING	KIT
1	544097903	KOPPLINGSKÅPA KPL	CS2255	1
2	503892901	TAPP		1
3	503217010	SCREW CCRPANT		1
4	503890802	KNALED KPL		1
5	503465901	BROMSFJÄDER		1
6	735310820	SPÅRRYTTARE		1
7	537043001	BROMSBAND KPL		1
8	503855201	STYRHYLSA		1
9	544082901	TÄCKLOCK		1
10	503220001	MUTTER (HEXAGON)		2
11	740480702	O-RING		1
12	503230063	BRICKA		2
13	537079402	SNÄCKHJUL		1
14	540063301	KEDJESTYRARE		1
15	503217010	SCREW CCRPANT		1
16	537397001	SNÄCKSKRUV		1
17	537286601	MEDBRINGARHAKE		1
18	537017401	LAGERHYLSA		1
19	544083001	SLITSKYDD		1
20	503217010	SCREW CCRPANT		4
21	544376802	DEKAL		1

REF.	ART. NR	ARTIKELBESKRIVNING	ANMÄRKNING	KIT
1	537110503	KOPPLING KPL		1
2	537359101	KOPPLINGSFJÄDER		2
3	503255201	NÅLLAGER		1
4	537291604	KOPPLINGSTRUMMA KPL	3/8"x7 SPUR	1
4	537291702	KOPPLINGSTRUMMA KPL	.325"x7 SPUR	1
5	537252601	PUMPDREV		1
6	544180104	OLJEPUMP KPL		1
7	537069302	PUMPKOLV		1
8	537261501	OLJETRYCKSLANG		1
9	503230060	BRICKA		1
10	503891601	FJÄDER		1
11	503217416	SKRUV IHST		1
12	503230060	BRICKA		1
13	503891501	FJÄDER		1
14	585514001	OLJESLANG		1
15	721116430	RÄFFELPINNE		1
16	537027101	JUSTERSKRUV		1
17	510044301	OLJESIL		1

C CS2255
COVER



REF.	ART. NR	ARTIKELBESKRIVNING	ANMÄRKNING	KIT
1	501986801	CYLINDERKÅPA		1
2	503203476	SCREW		3
3	503987401	DEKAL		1